

HSU-M2-6072

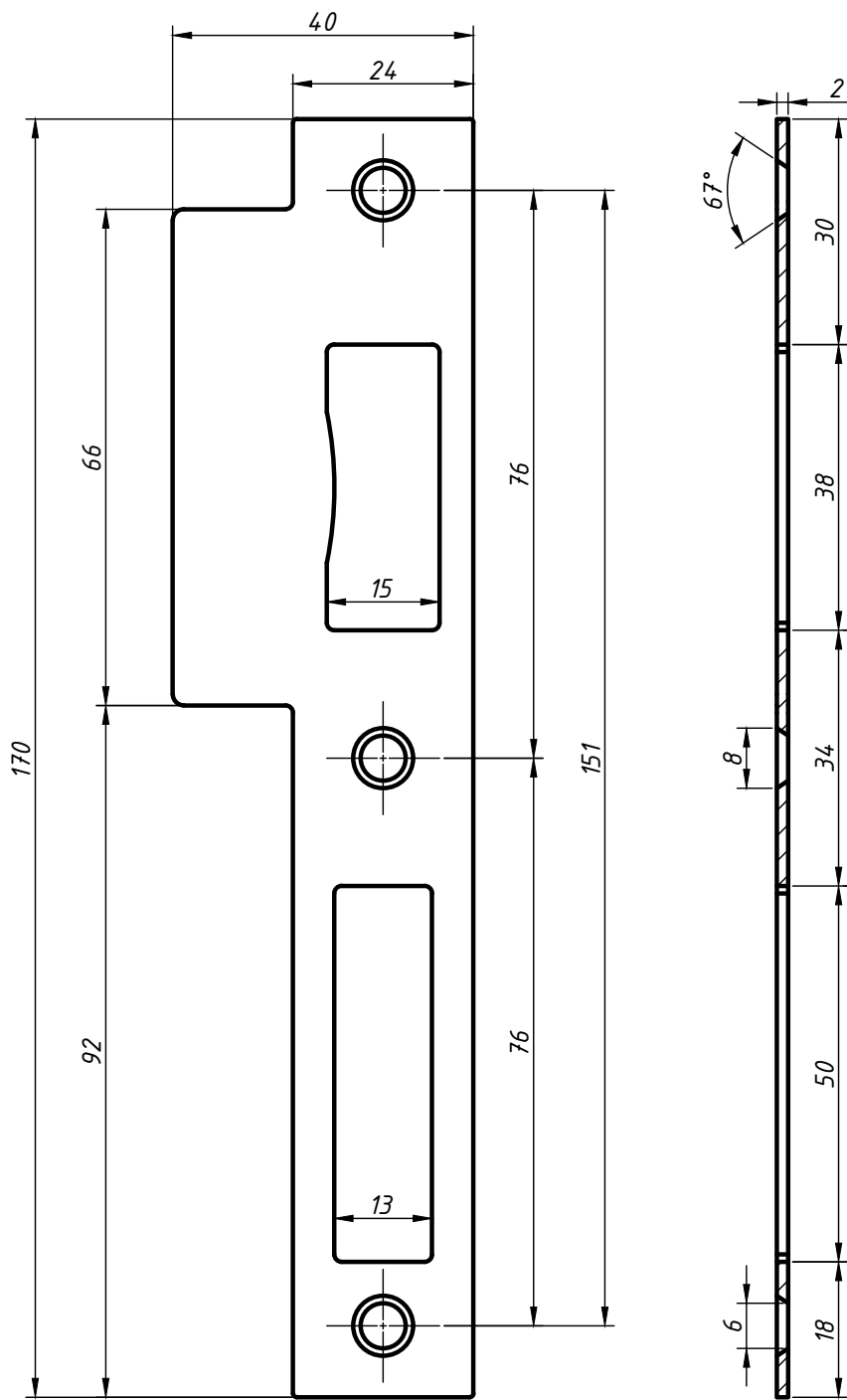
Изм.	Лист	№ Документа	Подпись	Дата
Разраб.				
Проверил				

Врезной механизм
замка HSU-9939
с запорным язычком

Бэксет: 6072

Лит	Лист 1	Листов 3
		Масштаб: 1:1

HSU



Изм.	Лист	№ Документа	Подпись	Дата
Разраб.				
Проверил				

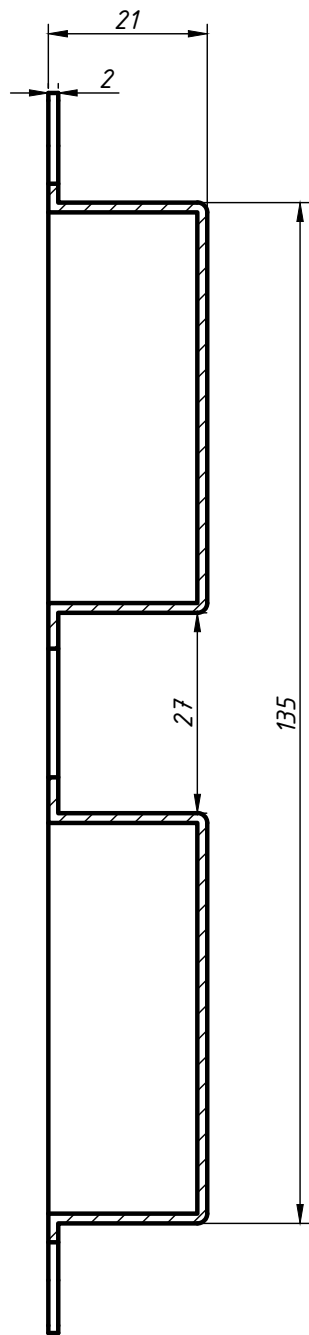
HSU-SP-6072

Ответная планка замка HSU-9939

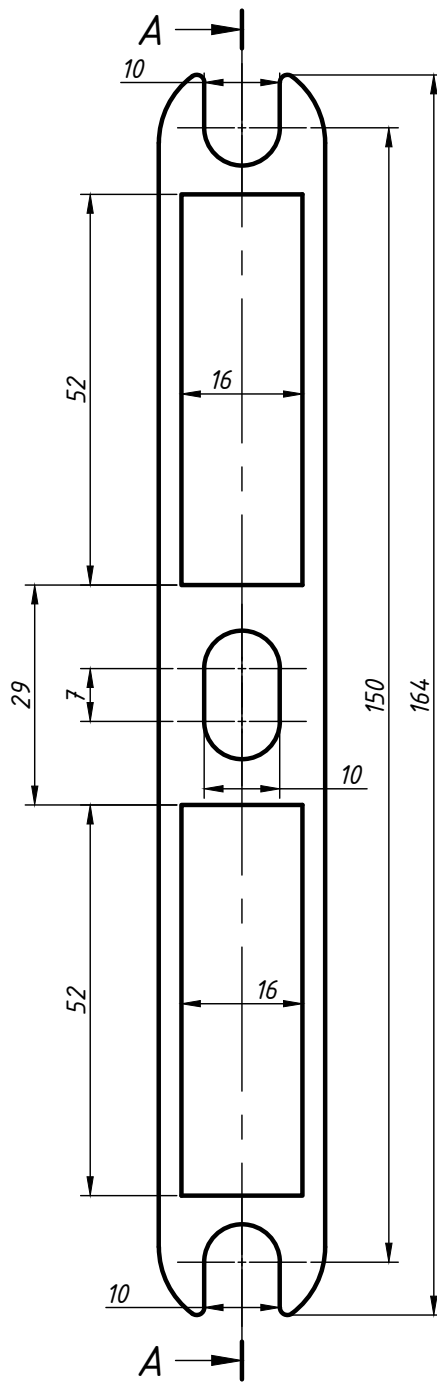
Бэксет: 6072

Лит	Лист 2	Листов 3
		Масштаб: 1:1

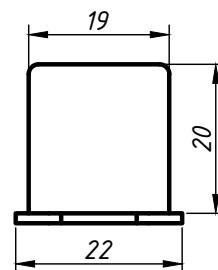
HSU



A-A



A



Изм.	Лист	№ Документа	Подпись	Дата
Разраб.				
Проверил				

HSU-B-6072

Короб ответной планки для замка
HSU-9939

Бэксет: 6072

Лит	Лист 3	Листов 3
		Масштаб: 1:1

HSU